



CANDADO ELECTRÓNICO IS XL35

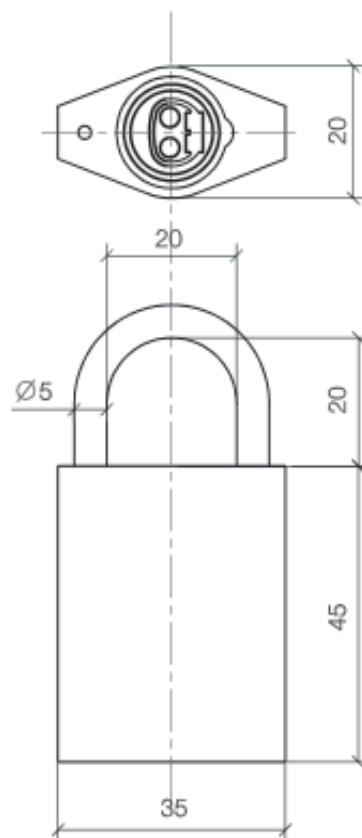
Los candados de acción pasiva se alimentan y se desbloquean a través del contacto con la llave. Se establece la comunicación entre ambos para verificar la autorización de aperturas. La llave como el candado registra las aperturas realizadas.



CARACTERÍSTICAS:

- Sistema incopiable.
- Compatible con el resto de productos IS.
- Fácil instalación y programación .
- Registro de eventos .
- Bloqueo en caso de ataque eléctrico .
- Sin baterías, energía suministrada por la llave
- Cuerpo y arco de acero inoxidable.
- Tambor electrónico con cuerpo de acero inoxidable.
- Temperatura de funcionamiento: -40/+80 °C
- Intemperie IP68.

DIMENSIONES GENERALES:



Aptos para exteriores.



Sin cables ni baterías
Fácil instalación.