



## LECTOR/CONTROLADOR SR25

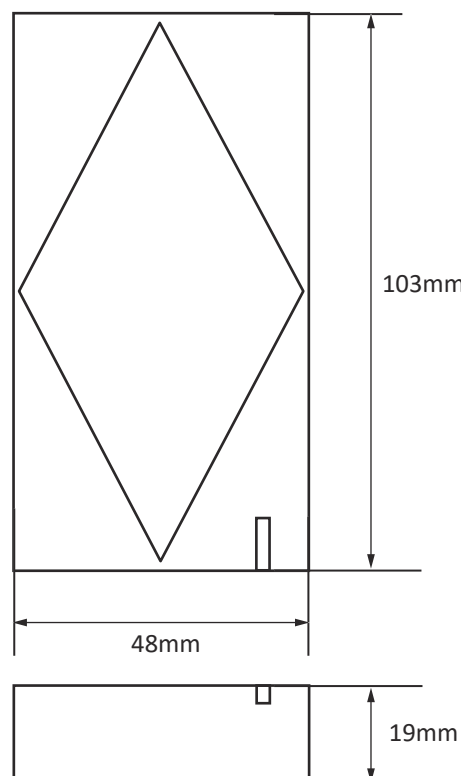
El SR25 es un control de acceso independiente, antivandálico, de carcasa de metal, que puede instalarse tanto en interiores como en exteriores. La característica destacable es que puede ser operado por teléfono móvil a través de Bluetooth o por Tarjeta Rfid, convirtiendo la apertura en una operación inteligente y satisfactoria.



### CARACTERÍSTICAS:

- Estructura metálica, aleación de Zinc.
- Protección antivandálica.
- Dimensiones 103x48x19 mm.
- Temperatura desde -20°C a 60°C.
- Humedad 0% a 98%.
- Resistente al polvo y al agua (grado de impermeabilidad IP66).
- Peso dispositivo 260g.
- 1 relé de salida (NO, NC, COM) < 2Amp.
- Tensión de funcionamiento 12v DC.
- Corriente en reposo < 35 mA.
- Corriente en trabajo < 90 mA.
- Acceso por Bluetooth o tarjeta.
- Hasta 10.000 usuarios .
- APP para Android 4.3 o superior.
- Versión bluetooth 4.0 o superior.
- Envío remoto de llaves bluetooth a otros usuarios.
- Tipo tarjeta Mifare ISO14443 tipo A.
- Frecuencia de la tarjeta 13,56 Mhz.
- Distancia lectura 2 a 6 cm.
- Tiempo del relé configurable.
- Dimensiones 103x48x19 mm

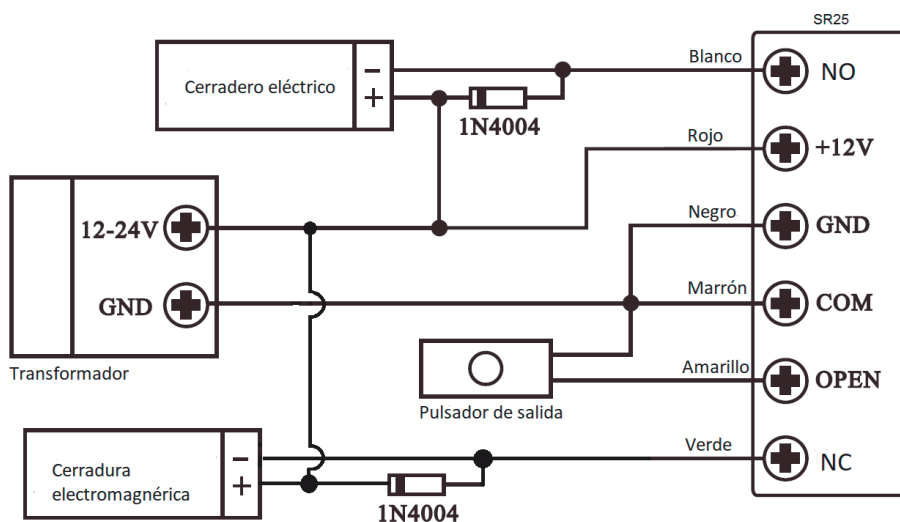
### DIMENSIONES GENERALES:





CONEXIONES:

- Con un sólo transformador



- Con varios transformadores

